

## Accouplements à soufflet métallique TYPE 402 - jusqu'à 900 Nm

### Caractéristiques

- Les moyeux sont en alliage d'aluminium, soudés sur le soufflet en acier inoxydable
- Température ambiante jusqu'à 250°C
- Sans jeu et rigide en torsion
- Sans usure et sans entretien
- Vitesse de rotation élevée

Par rapport aux accouplements ressort, ces accouplements sont plus longs pour un couple transmissible identique. La liaison entre moyeu et arbres se fait simplement par vis pression. Le rapport entre inertie et rigidité torsionnelle est, grâce au soufflet à paroi mince, très avantageux.

### Applications:

Taille 16 à 40:

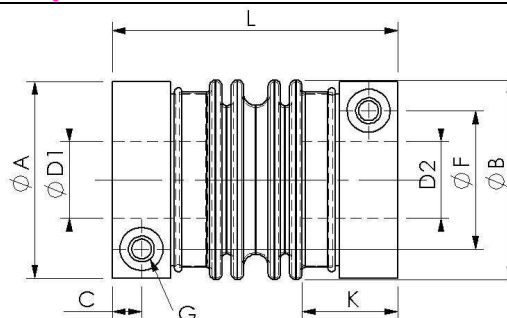
Entraînement de

- Moteurs pas à pas
- Codeurs
- Réducteurs de mesure
- Appareillages de faible puissance etc.

Taille 55 à 122:

- Machines-outils
- Robots industriels
- Systèmes de manutention
- Machines d'emballage
- Machines textiles
- Machines à bois
- Machines de transfert
- Sertis, etc

### Type 402 jusqu'à 900 Nm, Moyeux soudés



Taille	$M_N$ (Nm)	Désalignements latéral (mm)	Désalignements axial (mm)	Moment d'inertie ( $10^{-3}$ kgm <sup>2</sup> )	Poids (g)	Rigidité torsionnelle ( $10^3$ Nm/rad)	L	A	B	G (DIN EN ISO 4762)	D1/D2	C	K	F
16	0,7	0,10	0,30	3,5	10	216	28	16	16	M2,5	3...6	3	8,5	10
20	1,9	0,10	0,30	12	16	680	29	20	20	M2,5	3...8	3	8,5	13
25	3,7	0,13	0,40	32	35	1320	41	25	25	M3	3...12	4,5	11,5	17
40.1	9	0,17	0,50	2	100	3350	57	40	40	M5	6...20	5,5	13,5	27
40.2	14,5	0,17	0,50	250	110	5600	57	40	40	M5	10...20	5,5	13,5	27
40.3	19	0,17	0,50	270	115	8800	56	40	40	M5	14...20	5,5	13,5	27

Suite à la page suivante


**D'autres tailles type 402 :**

Taille	$M_N$ (Nm)	Désalignements latéral (mm)	Désalignements axial (mm)	Moment d'inertie ( $10^{-3}$ kgm <sup>2</sup> )	Poids (g)	Rigidité torsionnelle ( $10^3$ Nm/rad)	L	A	B	G (DIN EN ISO 4762)	D1/D2	C	K	F
55.1	25	0,17	0,50	800	200	10400	68	50	55	M6	14...25	7,25	18,5	34
55.2	38	0,17	0,50	900	220	17600	68	50	55	M6	15...25	7,25	18,5	34
56	50	0,20	0,50	1600	310	19000	78	59	56	M6	15...32	7,5	21	42
56.1	74	0,20	0,50	1750	330	28000	78	59	56	M6	18...32	7,5	21	42
56.2	90	0,20	0,50	1900	350	35000	78	59	56	M6	22...32	7,5	21	42
66S	115	0,20	0,50	2400	410	56000	91	59	66	M8	22...32	9,5	26	40
66.1S	155	0,20	0,50	2700	450	84000	91	59	66	M8	25...32	9,5	26	40
66.2S	175	0,20	0,50	2800	460	95000	91	59	66	M8	28...32	9,5	26	40
66L	115	0,20	0,50	3750	520	56000	91	69	66	M8	22...38	9,5	26	48
66.1L	155	0,20	0,50	4100	560	84000	91	69	66	M8	25...38	9,5	26	48
66.2L	175	0,20	0,50	4200	570	95000	91	69	66	M8	28...38	9,5	26	48
82S	190	0,20	0,50	7400	750	94000	111	79	82	M10	25...40	10,5	28	52
82.1S	250	0,20	0,50	7850	790	120000	111	79	82	M10	28...40	10,5	28	52
82.2S	310	0,20	0,50	9100	870	163000	111	79	82	M10	32...40	10,5	28	52
82L	190	0,20	0,50	10750	940	94000	111	89	82	M10	25...50	10,5	28	64
82.1L	250	0,20	0,50	11200	970	120000	111	89	82	M10	28...50	10,5	28	64
82.2L	310	0,20	0,50	12500	1050	163000	111	89	82	M10	32...50	10,5	28	64
101	305	0,20	0,50	19200	1300	159000	126	99	101	M12	30...50	12	32	68
101.1	440	0,20	0,50	20900	1370	228000	126	99	101	M12	35...50	12	32	68
101.2	510	0,20	0,50	23100	1460	311000	126	99	101	M12	38...50	12	32	68
122	500	0,20	0,50	45300	2140	293000	141	119	122	M14	36...60	14	36	82
122.1	730	0,20	0,50	47400	2200	424000	141	119	122	M14	40...60	14	36	82
122.2	900	0,20	0,50	51400	2340	505000	141	119	122	M14	48...60	14	36	82