


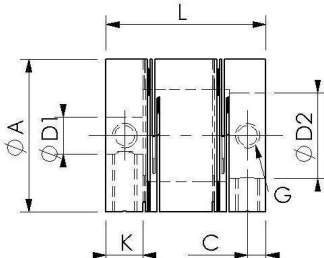
Accouplement ressort TYPE 35 - jusqu'à 29 Nm

Caractéristiques:

- Haute résistance à la corrosion
- Température ambiante jusqu'à 200°C
- Faible moment d'inertie
- Sans usure et sans entretien
- Sans jeu
- Vitesse de rotation élevée
- Fente entière sous la tête de vis de serrage

Applications:

- Codeurs incrémentaux
- Transmetteurs de mouvement angulaire
- Instruments de mesure
- Dynamotachymétrique
- Potentiomètres
- Appareillages de faible puissance etc.

TYPE 35 jusqu'à 29Nm															
															
Taille	M _N (Nm)	Désalignements admissibles en mm (latéral)	Désalignements admissibles en mm (axial)	Rigidité en N/mm (latéral)	Rigidité en N/mm (axial)	Moment d'inertie (gcm ²)	Poids (g)	Rigidité torsionnelle (Nm/rad)	L	A	G (4 x DIN 916 décalé de 90°)	D1/D2	D1/D2 (Standard)	C	K
20	1,4	0,20	0,40	135	150	11	18	295	23	20	M3	4...12	6H7	2,25	4,5
20.1	0,7	0,20	0,40	65	73	11	17	175	23	20	M3	4...12	6H7	2,25	4,5
25	4,5	0,20	0,40	147	158	32	32	950	26	25	M4	6...14	6H7	3	6
25.1	2,0	0,20	0,40	68	77	31	30	520	26	25	M4	6...14	6H7	3	6
30	7,0	0,25	0,45	178	225	88	63	2030	36	30	M5	10...16	10H7	3,5	7
30.1	3,0	0,25	0,45	83	83	84	59	880	36	30	M5	10...16	10H7	3,5	7
40	13,5	0,25	0,50	212	269	348	140	4060	50	40	M8	10...20	12H7	5,5	11
40.1	5,0	0,25	0,50	98	112	340	135	1500	50	40	M8	10...20	12H7	5,5	11
50	29,0	0,25	0,50	243	302	1010	250	8600	60	50	M8	15...30	16H7	6,25	12,5
50.1	8,0	0,25	0,50	112	126	970	245	3200	60	50	M8	15...30	16H7	6,25	12,5

Exemple de libellé de commande

Par ex. : **TYPE 340 – 80** **Ø 10H7** **Ø 12H7**

Type
Taille
D1
D2

Indication de la longueur si différente du standard.