


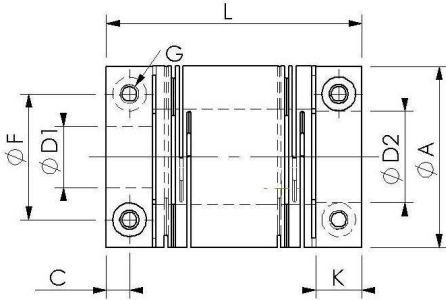
## Accouplement ressort TYPE 340 - jusqu'à 900 Nm

### Caractéristiques:

- Température ambiante jusqu'à 200°C
- Sans jeu et rigide en torsion
- Sans usure et sans entretien
- Vitesse de rotation élevée
- Fente entière sous la tête de vis serrage
- Les douilles coniques sont alésées et fendues

### Applications:

- Robots industriels
- Machines à emballer
- Machines- outils
- Systèmes de manutention
- Systèmes de manutention
- Machines textiles, etc.

TYPE 340 jusqu'à 900Nm															
															
Taille	M <sub>N</sub> (Nm)	Désalignements admissibles en mm (latéral)	Désalignements admissibles en mm (axial)	Rigidité en N/mm (latéral)	Rigidité en N/mm (axial)	Moment d'inertie (10 <sup>-3</sup> kg m <sup>2</sup> )	Poids (en kg)	Rigidité torsionnelle (10 <sup>3</sup> Nm/rad)	L	A	G (DIN EN ISO 4762)	D1/D2	F	C	K
60	70	0,25	0,45	257	306	0,19	0,45	39	83	59	M6	20...30	41	7,5	15
70	115	0,25	0,45	380	342	0,5	0,7	56	98	69	M8	24...35	47	9	18
80	165	0,25	0,45	394	361	0,8	1,0	61	104	79	M8	26...45	55	10	20
90	240	0,25	0,45	407	402	2,0	1,5	88	122	89	M10	26...50	62	11,5	23
100	325	0,25	0,45	434	421	3,1	1,9	121	130	99	M12	30...50	68	12	24
120	550	0,30	0,45	512	490	6,5	3,0	202	145	119	M14	36...60	82	14	28
140	900	0,30	0,45	608	558	13,5	4,6	306	166	139	M16	50...75	97	18	36

### Exemple de libellé de commande

Par ex. :     **TYPE 340 – 80     Ø 10H7     Ø 12H7**

⏟
⏟
⏟
⏟

Type
Taille
D1
D2

Indication de la longueur si différente du standard.  
Rainure de clavette suivant DIN NFE 22-175.