

Accouplement de sécurité TYPE 2005- jusqu'à 680 Nm

Caractéristiques:

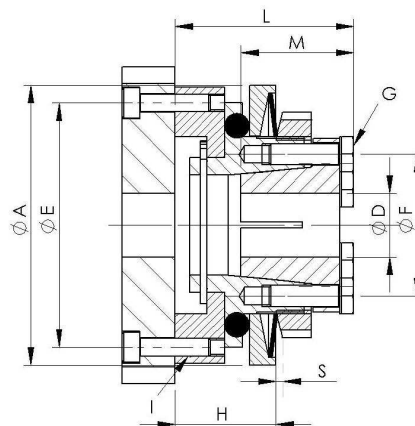
- Faible inertie
- Economique
- Enclenchement dans la position angulaire initiale
- Fonctionnement rapide
- Sans jeu
- Réglage du couple de déclenchement
- Faible couple résiduel
- Bagues coniques de serrage fendues

Applications:

Pour fixation d'un pignon ou poulie à courroie crantée pour l'entraînement de :

- Machines- outils
- Machines d'emballage
- Systèmes de réducteurs
- Unités de bandes transporteuses
- Robots industriels

TYPE 2005 – Spécialement étudié pour la fixation de pignons de grandes dimensions



Taille	Plage de réglage M_A en Nm	Moment d'inertie (en 10^{-3}kg/m^2)	Poids en kg	L	A	E	H	S	D	F	M	I	G DIN 933
5	1,3...3, 2,5...5	0,18	0,4	34	57	50	17	0,8	...16	26	26	4 x M4 / 8 prof.	3 x M5
18	3...6, 4...10, 8...18	0,3	0,65	39	67	58	18	1	12...20	31	27	4 x M5 / 10 prof.	3 x M5
55	12...30, 24...55	0,75	1,1	46	78	69	22	1,3	15...28	40	32	6 x M5 / 10 prof.	6 x M6
170	30...70, 50...120, 90...170	2,7	1,8	56	106	94	28	1,8	22...38	51	34	6 x M8 / 12 prof.	6 x M6
680	130...270, 240...480, 440...680	10,9	4,9	67	138	124	35	2	26...48	65	39	6 x M8 / 15 prof.	6 x M8